

## Škrabky zeleniny T5M - pro čištění MUŠLÍ, 5 kg, odnímatelná čistící komora & filtr

POL. #: \_\_\_\_\_

MODEL #: \_\_\_\_\_

PROJEKT # \_\_\_\_\_

SIS # \_\_\_\_\_

AIA # \_\_\_\_\_



601305 (T5MFB)

Škrabka na čištění mušlí a škeblí 5 kg, lze umístit na pracovní plochu, odnímatelná škrabací/čistící komora, vč.1 čistícího disku a filtračního koše.

### Zkrácená specifikace

#### Položka č.

Speciální model pro čištění mušlí, škeblí apod. Lze umístit na pracovní plochu. Odnímatelný nerezový škrabací válec s brusným diskem. Škrabací komoru lze využít i jako přenosnou nádobu (škeble lze naložit i mimo škrabku), kterou poté umístíme na motorovou část s pohonnou hřídelí uprostřed. Průhledné víko škrabky s přívodem vody umístěným do držadla. Přednastavený program s dobou čištění 3 minuty. Přívod vody v držadle lze využít i jako sprej pro čištění. Elektronická ovládací jednotka a motor s ochranou IP55. Kapacita až 80 kg mušlí/hod. Dodávka vč. 1 čistícího disku na mušle a filtračního koše.

### Hlavní funkce a vlastnosti

- Odnímatelnou nerezovou čistící komoru s čistícím diskem lze zároveň použít jako nádobu pro přenášení.
- Dodávka včetně speciálního disku na čištění mušlí/škeblí a filtračního koše.
- Přívod vody v držadle lze využít jako sprej pro čištění škrabky; poté se lehce zaklapne do víka.
- Červené tlačítko VYPNUTO, zelené tlačítko ZAPNUTO.
- Zabudovaný filtr, vyjímatelný pro čištění.
- Timer: doba čištění je přednastavena na 3 minuty.
- Jednoduché umístění na základnu se snadným usazením hnací hřídele do středu disku.
- Odnímatelné části lze umývat v myčce nádobí.
- Průhledné víko uzavírá čistící komoru v průběhu čištění.
- Lze umístit na pracovní plochu.
- Kapacita vhodná pro stravovací provozy s 30-100 jídel za směnu.

### Konstrukce

- 1 rychlost: 208 ot/min.
- IP55 vodotěsná ovládací tlačítka.
- [NOT TRANSLATED]

### Příslušenství v ceně

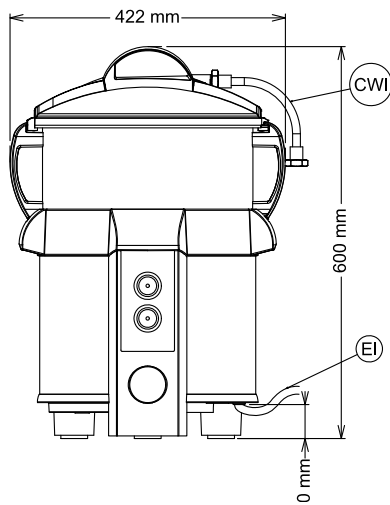
- 1 z Disk na čištění mušlí/škeblí pro škrabku zeleniny 5/8kg (nevhodný pro modely s brusným válcem) PNC 653486
- 1 z Filtrační koš pro škrabku zeleniny 8kg. PNC 653514

### Extra příslušenství

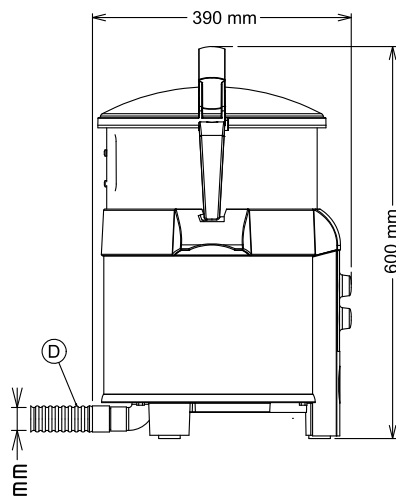
- Disk na čištění mušlí/škeblí pro škrabku zeleniny 5/8kg (nevhodný pro modely s brusným válcem). PNC 653486
- Podstavec nerezový pod škrabku zeleniny 5/8kg. PNC 653496
- Filtrační koš pro škrabku zeleniny 8kg. PNC 653514
- Sada pro změnu T5M na T5E. Zahrnuje brusný válec a brusný disk. PNC 653515

SCHVÁLENO: \_\_\_\_\_

Zepředu

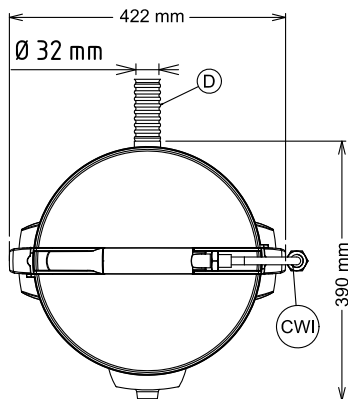


Boční



CWI = Napojení studené vody I  
 D = Odpad  
 EI = Elektrické napojení

Shora



### Elektro

#### Napětí:

601305 (T5MFB) 220-240 V/1N ph/50/60 Hz

Celkový příkon: 0.25 kW

### Kapacita:

Výkon (až): 80 kg/hod

Kapacita (až): 5 kg

### Hlavní informace

Vnější rozměry, Šířka 424 mm

Vnější rozměry, Hloubka 390 mm

Vnější rozměry, Výška 590 mm

Přepravní váha: 26 kg

Škrabky zeleniny

T5M - pro čištění MUŠLÍ, 5 kg, odnímatelná čistící komora & filtr

Společnost si vyhrazuje právo provádět změny v produktech bez předchozího upozornění. Všechny informace byly správné v době tisku.